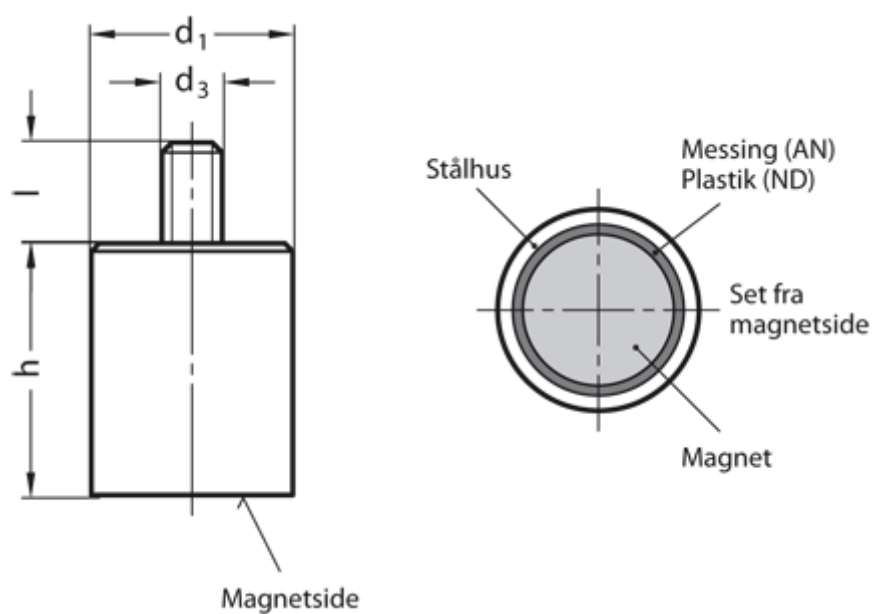


Varenummer: 201242384C
Beskrivelse: E+G Stangmagnet m/gevindtap GN 52.4-ND-8-M3-E
Neodym, jern, bor - 80° C, 12N

Mål



d1	= 8
d3	= M3
h	= 20 ±0,2
Holdekraft N	= 12.0
l	= 7
Materiale	= ND Neodym, jern, bor - 80° C